

N316P

Flanschbüchse mit Kunststoffkäfig
Douille avec flange et cage en plastique

Büchse / douille: Stahl / acier 100 Cr6
Härte / trempe: 62 - 64HRC
Härtung / trempage: einsatzgehärtet / cémenté
Ausführung / exécution: geläpft / rectifié
Käfig / cage: Kunststoff / plastique
Kugeln / billes: Stahl / acier 100 Cr6

N 318P

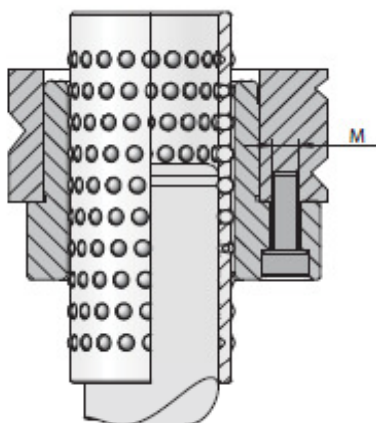
	15/16	19/20	24/25	30/32	38/40
d1	15/16	19/20	24/25	30/32	38/40
d2	21/22	25/26	30/31	38/40	46/48
d3	28	32	40	48	58
d4	45	50	63	72	85
d6	35	40	50	58	70
d8	4,5	4,5	5,5	5,5	6,6
T	4,5	4,5	5,7	5,7	6,8
k	15	18	23	28	33
M	4	4	5	5	6
L		63	74	83	94
L1		52	62	72	77
L2		37	37	47	47
L3		15	25	25	30

N 316P

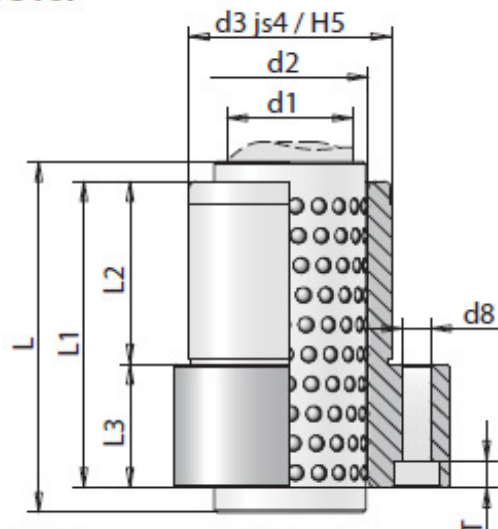
	15/16	19/20	24/25	30/32	38/40
d1	15/16	19/20	24/25	30/32	38/40
L	43	54	63	74	88
L1	36	45	55	62	67
L2	30	30	30	37	37
L3	6	15	25	25	30

N 319P

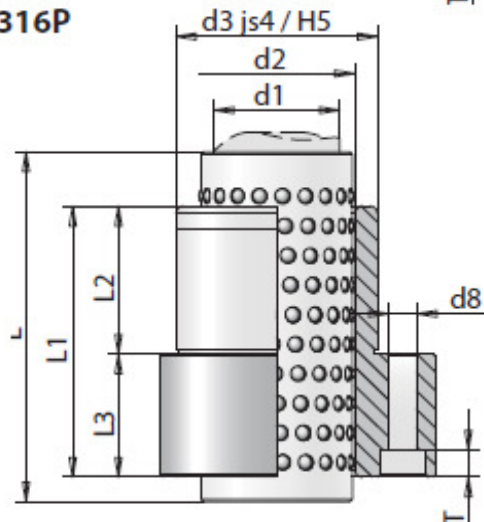
	15/16	19/20	24/25	30/32	38/40
d1	15/16	19/20	24/25	30/32	38/40
L	45	43	43	54	58
L1	29	38	38	45	55
L2	23	23	23	30	30
L3		15	15	15	25



N 318P



N 316P



N 319P

