

N316A

Flanschbüchse, Alu - Käfig / Douille avec flange, cage en alu

Büchse / douille: Stahl / acier 100 Cr6
Härte / trempe: 62 - 64HRc
Härtung / trempage: einsatzgehärtet / cémenté
Ausführung / exécution: geläpft / rectifié
Käfig / cage: Aluminium
Kugeln / billes: Stahl / acier 100 Cr6

N318A

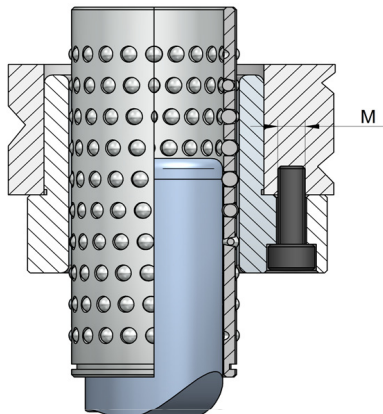
d1	15/16	19/20	24/25	30/32	38/40	48/50
d2	21/22	25/26	30/31	38/40	46/48	56/58
d3	28	32	40	48	58	70
d4	45	50	63	72	85	104
d6	35	40	50	58	70	86
d8	4.5	4.5	5.5	5.5	6.6	9
T	4.5	4.5	5.7	5.7	6.8	9
k	15	18	23	28	33	38
M	4	4	5	5	6	8
L		71	71	80	95	120
L1		52	62	72	77	102
L2		37	37	47	47	60
L3		15	25	25	30	42

N316A

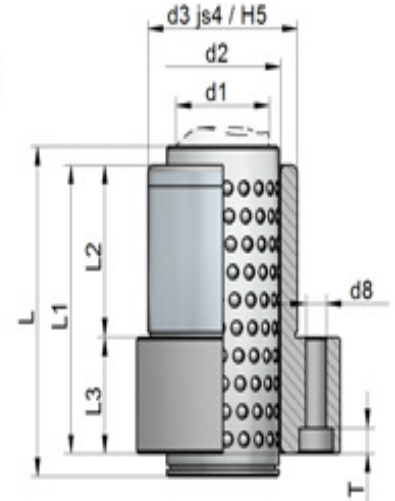
d1	15/16	19/20	24/25	30/32	38/40	48/50
L	45	56	71	71	80	95
L1	36	45	55	62	67	89
L2	30	30	30	37	37	47
L3	6	15	25	25	30	42

N319A

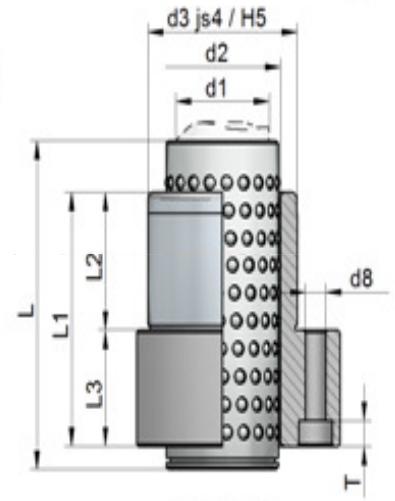
d1	15/16	19/20	24/25	30/32	38/40	48/50
L	45	45	45	56	63	80
L1	29	38	38	45	55	62
L2	23	23	23	30	30	37
L3	6	15	15	15	25	25



N318A



N316A



N319A

